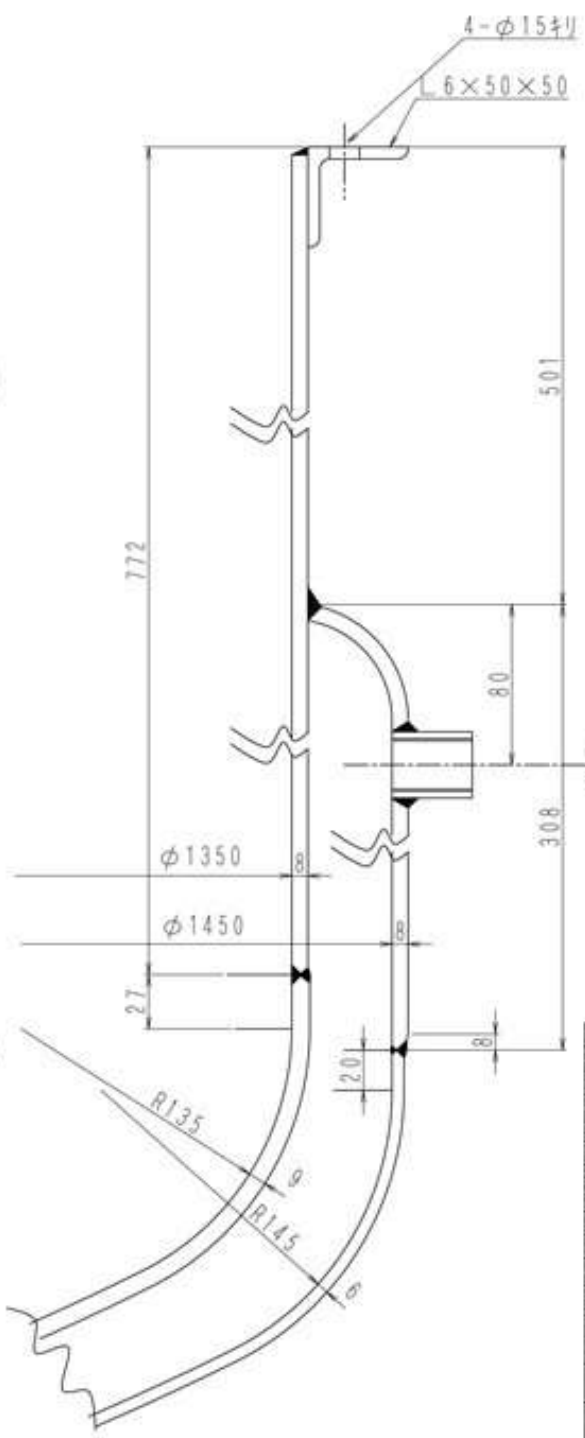
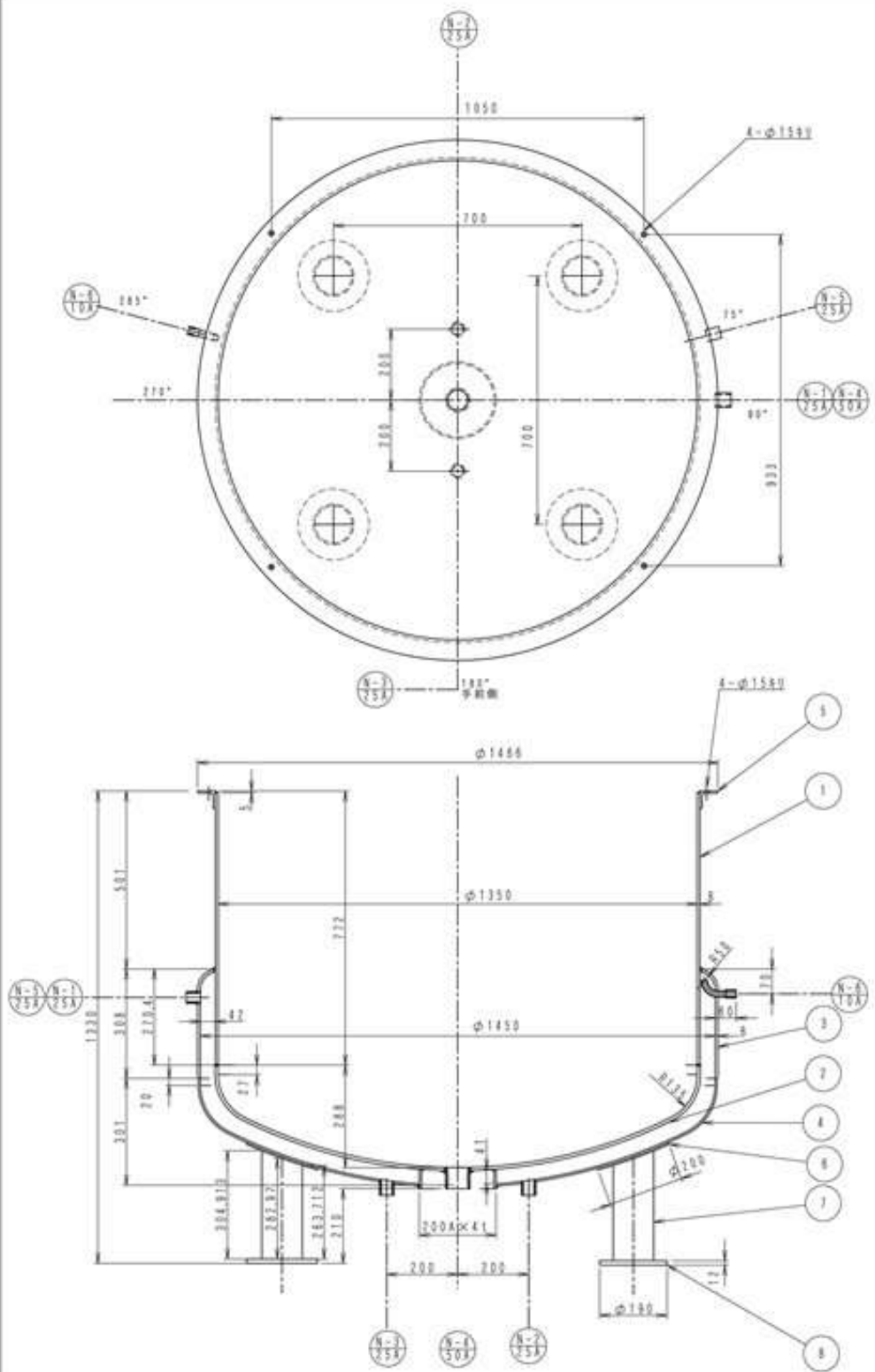


ノズルリスト

記号	呼び径	規格	数量	材質	備考
N-1	2.5A	フタ付	1	SUS304	スチーム入口
N-2	2.5A	フタ付	1	SUS304	ドレン口
N-3	2.5A	フタ付	1	SUS304	スチーム出口
N-4	5.0A	フタ付	1	SUS304	液出口
N-5	2.5A	フタ付	1	SUS304	安全弁取付口
N-6	1.0A	フタ付	1	SUS304	エア抜き



パレット出荷

設計条件		
	内缶	外缶
使用圧力	大気圧	0.3MPa
使用温度	143℃	
テスト圧力(水圧)	水張り	0.559MPa
X線検査	NO	NO
仕上げ	300目パフ	酸洗
適用法規		第二種圧力容器

10							
9							
8	ベース板	4	221		SUS304		
7	脚	4	100A sch40		SUS304		
6	当板	4	81		SUS304		
5	トップアングル	1	L6×50×50		SUS304		
4	外缶銅板	1	8×φ1450	50	SUS304		
3	外缶銅板	1	8×φ1450	80	SUS304		
2	内缶銅板	1	8×φ1350	50	SUS304		
1	内缶銅板	1	φ1350×80		SUS304		
品名	数量	寸法	材質	図番	重量		
製	製	製	R	度	工	号	数量
長
模
図
客	先			殿	商		
機	名			糖液タンク	図		
名				番	IK-9987-5		